

Dell™ Studio XPS™ 8100 服务手册

[开始之前](#)

[技术概要](#)

[主机盖](#)

[内存模块](#)

[前挡板](#)

[图形卡支架](#)

[PCI 和 PCI Express 卡](#)

[顶部护盖](#)

[驱动器](#)

[顶部 I/O 面板](#)

[USB 前面板](#)

[Bluetooth 部件](#)

[电源按钮模块](#)

[风扇](#)

[处理器](#)

[币形电池](#)


[电源设备](#)


[系统板](#)


[系统设置程序](#)

[BIOS 刷新保护](#)

注、小心和警告

 **注：**注表示可以帮助您更好地使用计算机的重要信息。

 **小心：**小心表示可能会损坏硬件或导致数据丢失，并告诉您如何避免此类问题。

 **警告：**警告表示可能会造成财产损失、人身伤害甚至死亡。

本说明文件中的信息如有更改，恕不另行通知。
© 2009 Dell Inc. 版权所有，翻印必究。

未经 Dell Inc. 书面许可，严禁以任何形式复制这些材料。

本说明文件中使用的商标：Dell、DELL 徽标和 Studio XPS 是 Dell Inc. 的商标；Intel 和 Intel SpeedStep 是 Intel Corporation 在美国和其他国家或地区的商标或注册商标；Microsoft、Windows、Windows Vista 和 Windows Vista 开始按钮徽标是 Microsoft Corporation 在美国和/或其它国家或地区的商标或注册商标。

本说明文件中提及的其它商标和商品名称是指拥有相应标记和名称的公司或其制造的产品。Dell Inc. 对不属于自己的商标和商品名称不拥有任何所有权。

2009 年 12 月 Rev. A00

型号：D03M 系列 类型：D03M001

[返回目录页面](#)

开始之前

Dell™ Studio XPS™ 8100 服务手册

- [技术规格](#)
- [建议工具](#)
- [关闭计算机电源](#)
- [安全说明](#)

本手册提供卸下和安装计算机中组件的步骤说明。除非另有说明，否则将假设在执行每个过程时均满足以下条件：

- 1 您已经执行了[关闭计算机电源](#)和[安全说明](#)中的步骤。
- 1 您已经阅读了计算机附带的安全信息。
- 1 单独购买的部件可拆下，或按照与拆卸步骤相反的顺序装回。

技术规格

有关计算机规格的信息，请参阅 support.dell.com/manuals 上的[详细规格](#)。

建议工具

执行本说明文件中的步骤时可能需要使用以下工具：

- 1 小型平口螺丝刀
- 1 小型梅花槽螺丝刀
- 1 塑料划线器
- 1 BIOS 可执行更新程序（可在 support.dell.com 上获得）

关闭计算机电源

△ 小心：为避免数据丢失，请在关闭计算机之前，保存并关闭所有打开的文件，并退出所有打开的程序。

1. 保存并关闭所有打开的文件，退出所有打开的程序。
2. 关闭计算机：

Windows Vista®：

单击**开始** ，箭头 ，然后单击**关机**。

Windows® 7：

单击**开始** ，然后单击**关机**。

3. 关闭操作系统过程结束后，计算机将关闭。
4. 确保已关闭计算机。如果关闭操作系统时，计算机没有自动关闭，请按住电源按钮直至计算机电源关闭。

安全说明

请遵守以下安全原则以帮助保护您的计算机免受潜在的损坏，并有助于确保您个人的人身安全。

⚠ 警告：拆装计算机内部组件之前，请阅读计算机附带的安全说明。有关其他最佳安全操作信息，请参阅管制标准主页 www.dell.com/regulatory_compliance。

△ 小心：仅限具有相应资质的维修技术人员对您的计算机进行维修。由于未经 Dell™ 授权的维修所造成的损坏不包括在保修范围内。

△ **小心：**断开电缆连接时，请握住电缆连接器或其推拉卡舌将其拔出，而不要硬拉电缆。某些电缆的连接器带有锁定卡舌；如果要断开此类电缆的连接，请先向内按压锁定卡舌，然后再断开电缆的连接。在拔出连接器的过程中，请保持两边对齐以避免弄弯任何连接器插针。另外，在连接电缆之前，请确保两个连接器均已正确定向并对齐。

△ **小心：**为避免损坏计算机，请在开始拆装计算机内部组件之前执行以下步骤。

1. 确保工作表面的平整和整洁，以防止刮伤计算机外壳。
2. 关闭计算机（请参阅[关闭计算机电源](#)）和所有已连接设备的电源。

△ **小心：**要断开网络电缆的连接，请先从计算机上拔下网络电缆，再将其从网络设备上拔下。

3. 断开计算机上连接的所有电话线或网络电缆。
4. 断开计算机和所有连接的设备与各自电源插座的连接。
5. 从计算机断开所有外接设备的连接。
6. 从 19 合 1 内存卡读取器中按下并弹出所有已安装的插卡。
7. 按住电源按钮以导去系统板上的残留电量。

△ **小心：**在触摸计算机内部的任何组件之前，请先触摸计算机未上漆的金属表面（例如计算机背面的金属）以导去身上的静电。在操作过程中，请不时触摸未上漆的金属表面，以导去可能损坏内部组件的静电。

[返回目录页面](#)

[返回目录页面](#)

前挡板

Dell™ Studio XPS™ 8100 服务手册

- [卸下前挡板](#)
- [装回前挡板](#)

警告： 拆装计算机内部组件之前，请阅读计算机附带的安全说明。有关其他最佳安全操作信息，请参阅管制标准主页 www.dell.com/regulatory_compliance。

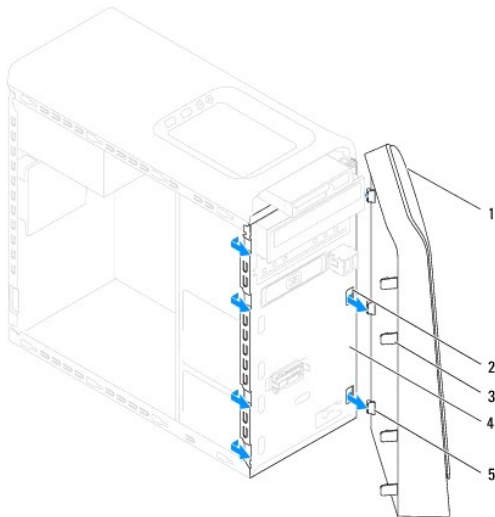
警告： 为防止触电，请始终在卸下主机盖之前断开计算机与电源插座的连接。

警告： 请勿在卸下任何护盖（包括主机盖、前挡板、填充挡片和前面板插件等）的情况下操作设备。

小心： 仅限具有相应资质的维修技术人员对您的计算机进行维修。由于未经 Dell™ 授权的维修所造成的损坏不包括在保修范围内。

卸下前挡板

1. 请遵循[开始之前](#)中的步骤。
2. 卸下主机盖（请参阅[卸下主机盖](#)）。
3. 将计算机竖直放置。
4. 依次抓紧并释放前挡卡舌，每次从前面板向外移出一个。
5. 旋转前挡板并将其从计算机正面拉出，以将前挡板固定夹从前面板插槽中释放。



1	前挡板	2	前面板插槽 (3)
3	前挡卡舌 (4)	4	前面板
5	前档板固定夹 (3)		

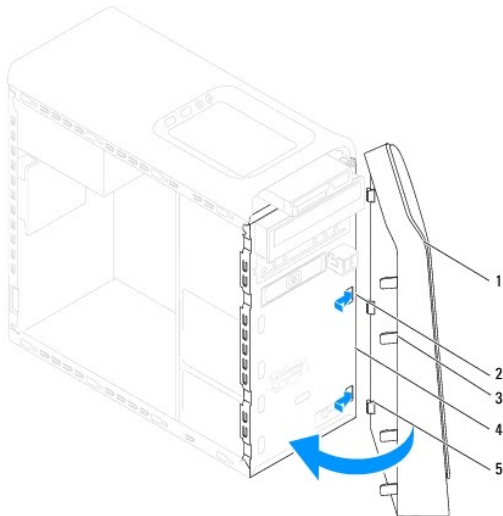
6. 将前挡板放在一旁安全的地方。

装回前挡板

1. 请遵循[开始之前](#)中的步骤。

2. 对齐前挡板固定夹并将其插入前面板插槽。

3. 向着计算机旋转前挡板固定夹，直至前挡板卡舌卡入到位。



1	前挡板	2	前面板插槽 (3)
3	前挡板卡舌 (4)	4	前面板
5	前挡板固定夹 (3)		

4. 装回主机盖（请参阅[装回主机盖](#)）。

[返回目录页面](#)


[返回目录页面](#)

BIOS 刷新保护

Dell™ Studio XPS™ 8100 服务手册

当有更新可用或更换系统板时，可能需要对 BIOS 进行刷新。要刷新 BIOS：

1. 开启计算机。
2. 转至 support.dell.com。
3. 选择您所在的国家/地区和语言。
4. 单击 **驱动程序和下载**。
5. 找到适用于您计算机的 BIOS 更新文件。


 **注：** 您计算机的服务标签位于计算机上部的一个标签上。

如果有计算机服务标签：

- a. 单击 **输入服务标签**。
- b. 在 **输入服务标签** 字段中输入计算机的服务标签，单击 **进入**，继续步骤 6。

如果没有计算机服务标签：

- a. 单击 **选择输入方法** 列表中的 **选择产品型号**。
- b. 在 **选择产品系列** 列表中选择产品的类型。
- c. 在 **选择产品线** 列表中选择产品的品牌。
- d. 在 **选择产品型号** 列表中选择产品的型号。

 **注：** 如果已经选择了不同的型号但想重新选择，单击菜单右上角的 **重新开始**。

- e. 单击 **确认**。
6. 屏幕上即会出现结果列表。单击 **BIOS**。
7. 单击 **立即下载**，下载最新的 BIOS 文件。系统将显示 **文件下载** 窗口。
8. 单击 **保存**，将文件保存在桌面上。文件将下载至您的桌面。
9. 系统显示 **下载完成** 窗口时，单击 **关闭**。文件图标将显示在您的桌面上，并且与下载的 BIOS 更新文件的标题相同。
10. 双击桌面上的文件图标，并按照屏幕上显示的说明进行操作。

[返回目录页面](#)

[返回目录页面](#)

Bluetooth 部件

Dell™ Studio XPS™ 8100 服务手册

- [拆下 Bluetooth 部件](#)
- [装回 Bluetooth 部件](#)

警告： 拆装计算机内部组件之前，请阅读计算机附带的说明。有关其他最佳安全操作信息，请参阅管制标准主页 www.dell.com/regulatory_compliance。

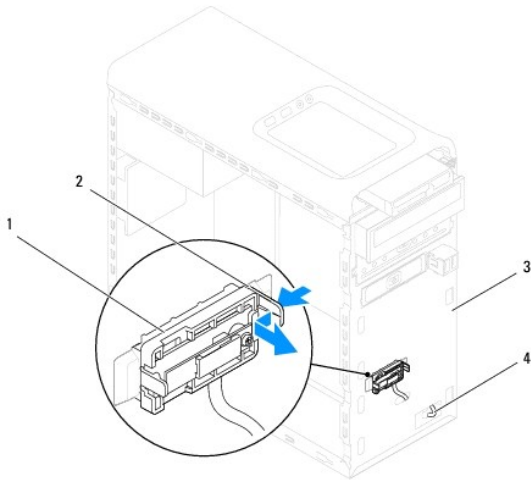
警告： 为防止触电，请始终在卸下主机盖之前断开计算机与电源插座的连接。

警告： 请勿在卸下任何护盖（包括主机盖、挡板、填充挡片、前面板插件等）的情况下操作计算机。

小心： 仅限具有相应资质的维修技术人员对您的计算机进行维修。由于未经 Dell™ 授权的维修所造成的损坏不包括在保修范围内。

拆下 Bluetooth 部件

1. 请遵循[开始之前](#)中的步骤。
2. 卸下主机盖（请参阅[卸下主机盖](#)）。
3. 卸下前挡板（请参阅[卸下前挡板](#)）。
4. 断开 Bluetooth® 部件与系统板连接器的连接（请参阅[系统板组件](#)）。
5. 按图中所示的卡舌，拔出 Bluetooth 部件。
6. 小心地从计算机的前面滑出 Bluetooth 部件。



1	Bluetooth 部件	2	Bluetooth 部件卡舌
3	前面板	4	Bluetooth 部件电缆

7. 将 Bluetooth 部件放在一旁安全的地方。

装回 Bluetooth 部件

1. 请遵循[开始之前](#)中的步骤。
2. 将 Bluetooth 部件的卡舌与前面板中的 Bluetooth 部件插槽对准，然后推动 Bluetooth 部件，直至其卡入到位。
3. 将 Bluetooth 部件电缆连接至系统板连接器（请参阅[系统板组件](#)）。
4. 装回前挡板（请参阅[装回前挡板](#)）。
5. 装回主机盖（请参阅[装回主机盖](#)）。
6. 将计算机和设备连接至电源插座，然后打开它们的电源。

[返回目录页面](#)

[返回目录页面](#)

PCI 和 PCI Express 卡

Dell™ Studio XPS™ 8100 服务手册

- [卸下插卡固定支架](#)
- [装回插卡固定支架](#)
- [卸下 PCI 卡和 PCI Express 卡](#)
- [装回 PCI 卡和 PCI Express 卡](#)
- [卸下或安装 PCI Express 卡后配置计算机](#)

警告： 拆装计算机内部组件之前，请阅读计算机附带的说明。有关其他最佳安全操作信息，请参阅管制标准主页 www.dell.com/regulatory_compliance。

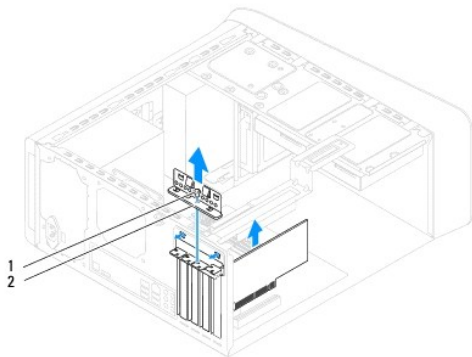
警告： 为防止触电，请始终在卸下主机盖之前断开计算机与电源插座的连接。

警告： 请勿在卸下任何护盖（包括主机盖、挡板、填充挡片、前面板插件等）的情况下操作计算机。

小心： 仅限具有相应资质的维修技术人员对您的计算机进行维修。由于未经 Dell™ 授权的维修所造成的损坏不包括在保修范围内。

卸下插卡固定支架

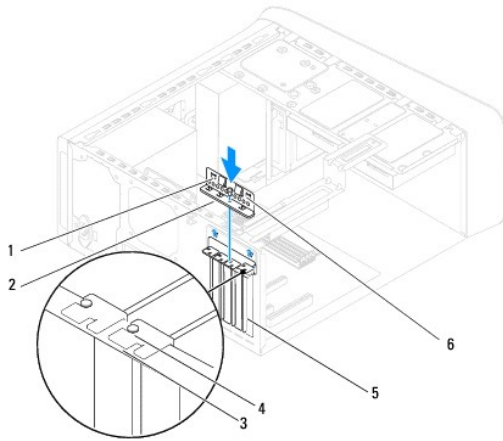
1. 请遵循[开始之前](#)中的步骤。
2. 卸下主机盖（请参阅[卸下主机盖](#)）。
3. 拧下紧固插卡固定支架的螺钉。
4. 将插卡固定支架提起，并放置在安全的地方。



1	螺钉	2	插卡固定支架
---	----	---	--------

装回插卡固定支架

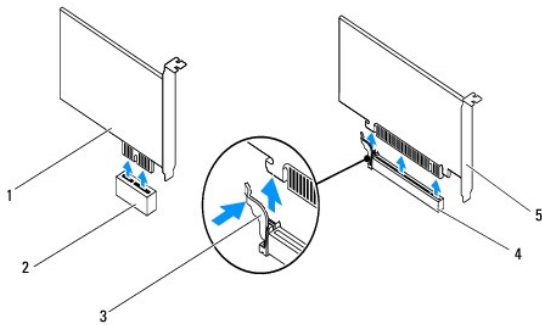
1. 请遵循[开始之前](#)中的步骤。
2. 装回插卡固定支架，并确保：
 - 1 导向器夹与导向器槽口对准。
 - 1 所有插卡和填充挡片的顶端均与定位杆齐平。
 - 1 插卡或填充挡片顶端的槽口卡在定位导向器上。
3. 装回用于固定插卡固定支架的螺钉。



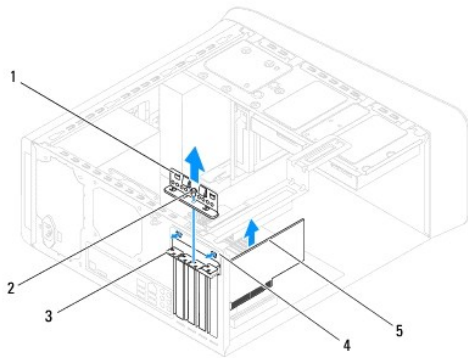
1	导入夹 (2 个)	2	插卡固定支架	3	定位杆
4	定位导向器	5	填充挡片	6	导向器槽口 (2 个)

卸下 PCI 卡和 PCI Express 卡

1. 请遵循[开始之前](#)中的步骤。
2. 卸下主机盖 (请参阅[卸下主机盖](#))。
3. 卸下图形卡支架 (如果有) (请参阅[卸下图形卡支架](#))。
4. 卸下硬盘驱动器 (如果有) (请参阅[卸下硬盘驱动器](#))。
5. 卸下插卡固定支架 (请参阅[卸下插卡固定支架](#))。
6. 断开连接至插卡的所有电缆 (如果有)。
7. 从卡插槽上卸下 PCI Express 卡:
 - 1 对于 PCI 卡或 PCI Express x1 卡, 请紧紧地抓住插卡的顶部边角, 然后轻轻地将其从连接器中取出。
 - 1 对于 PCI Express x16 卡, 按下固定卡舌, 握住插卡的顶部边角, 将其从连接器中取出。




1	PCI Express x1 卡	2	PCI Express x1 卡插槽
3	固定卡舌	4	PCI Express x16 卡插槽
5	PCI Express x16 卡		



1	插卡固定夹	2	螺钉
3	填充挡片	4	插卡固定夹配件
5	PCI Express 卡		

8. 如果您不打算装回插卡，请在闲置的插槽开口处安装填充挡片。

 **注：**您必须在闲置的插卡插槽开口处安装填充挡片，以维持计算机的 FCC 认证。挡片还可以防止灰尘和污物进入计算机。

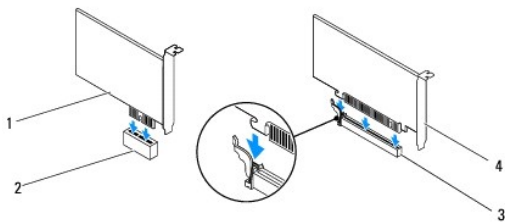
装回 PCI 卡和 PCI Express 卡

1. 请遵循[开始之前](#)中的步骤。

2. 准备好要安装的插卡。

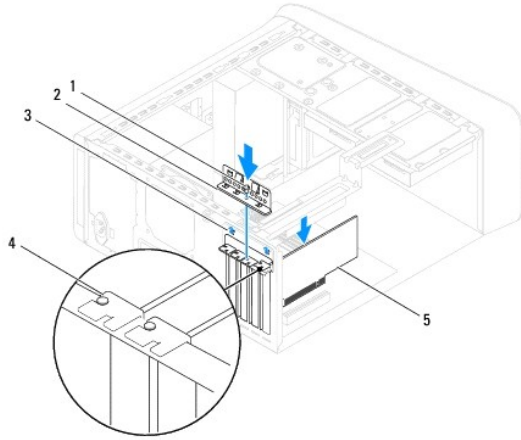
有关配置插卡、进行内部连接或为计算机自定义插卡的信息，请参阅插卡附带的说明文件。

3. 将 PCI Express 卡置于系统板的插槽中并用用力按下。确保 PCI Express 卡已在插槽中完全就位。



1	PCI Express x1 卡	2	PCI Express x1 卡插槽
3	PCI Express x16 卡插槽	4	PCI Express x16 卡

4. 装回插卡固定支架（请参阅[装回插卡固定支架](#)）。



1	螺钉	2	插卡固定夹
3	插卡固定夹嵌件	4	填充挡片
5	PCI Express 卡		

5. 将相应的电缆连接至插卡。

有关插卡电缆连接的信息，请参阅插卡说明文件。

小心：请勿将插卡电缆放在插卡的上面或后面。将电缆放在插卡上会妨碍主机盖的正确闭合或损坏设备。

6. 装回硬盘驱动器（如果有）（请参阅[装回硬盘驱动器](#)）。

7. 装回图形卡支架（如果有）（请参阅[装回图形卡固定支架](#)）。

8. 装回主机盖，将计算机和设备与电源插座重新连接，然后将其打开。

9. 要完成安装，请参阅[卸下或安装 PCI Express 卡后配置计算机](#)。

卸下或安装 PCI Express 卡后配置计算机

注：有关外部连接器位置的信息，请参阅《[安装指南](#)》。有关安装插卡的驱动程序和软件的信息，请参阅插卡附带的说明文件。

	已安装	已卸下
声卡	<ol style="list-style-type: none"> 1. 进入系统设置程序（请参阅系统设置程序）。 2. 转至机载音频控制器，然后将设置更改为已禁用。 3. 将外部音频设备连接至声卡连接器。 	<ol style="list-style-type: none"> 1. 进入系统设置程序（请参阅系统设置程序）。 2. 转至机载音频控制器，然后将设置更改为已启用。 3. 将外部音频设备连接至计算机的背面板连接器。
网卡	<ol style="list-style-type: none"> 1. 进入系统设置程序（请参阅系统设置程序）。 2. 转至机载 LAN 控制器，然后将设置更改为已禁用。 3. 将网络电缆连接至网卡连接器。 	<ol style="list-style-type: none"> 1. 进入系统设置程序（请参阅系统设置程序）。 2. 转至机载 LAN 控制器，然后将设置更改为已启用。 3. 将网络电缆连接至集成网络连接器。

[返回目录页面](#)

[返回目录页面](#)

币形电池

Dell™ Studio XPS™ 8100 服务手册

- [取出币形电池](#)
- [装回币形电池](#)

警告： 拆装计算机内部组件之前，请阅读计算机附带的说明。有关其他最佳安全操作信息，请参阅管制标准主页 www.dell.com/regulatory_compliance。

警告： 如果新电池安装不正确，可能会引起爆炸。更换电池时，请仅使用与制造商推荐型号相同或相近的电池。并按照制造商的说明处理废旧电池。

警告： 为防止触电，请始终在卸下主机盖之前断开计算机与电源插座的连接。

警告： 请勿在卸下任何护盖（包括主机盖、挡板、填充挡片、前面板插件等）的情况下操作计算机。

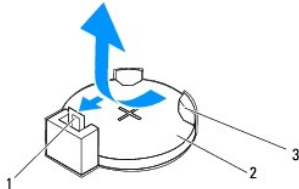
小心： 仅限具有相应资质的维修技术人员对您的计算机进行维修。由于未经 Dell™ 授权的维修所造成的损坏不包括在保修范围内。

取出币形电池

1. 记录系统设置程序（请参阅[系统设置程序](#)）中所有屏幕中的信息，以便在安装新电池后恢复正确设置。
2. 请遵循[开始之前](#)中的步骤。
3. 卸下主机盖（请参阅[卸下主机盖](#)）。
4. 在系统板上找到电池插槽（请参阅[系统板组件](#)）。

小心： 如果使用钝物将电池从电池槽中撬出，请当心不要使钝物碰到系统板。尝试撬出电池之前，请确保将钝物插在电池和电池槽之间。否则，可能会损坏电池槽或破坏系统板上的电路，从而损坏系统板。

5. 按压电池释放拉杆以取出币形电池。

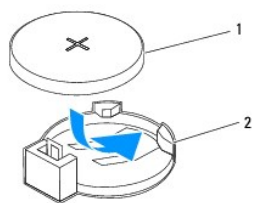


1	电池释放拉杆	2	币形电池
3	电池槽		

6. 将电池放在一旁安全的地方。

装回币形电池

1. 请按[开始之前](#)中的步骤进行操作。
2. 将币形电池（CR2032）放入电池槽，使标有“+”的一面朝上，然后按压币形电池，将其卡入到位。



1	币形电池	2	电池槽
---	------	---	-----

3. 装回主机盖（请参阅[装回主机盖](#)）。
4. 将计算机和设备连接至电源插座，然后将它们打开。
5. 进入系统设置程序（请参阅[系统设置程序](#)），恢复在[步骤 1](#)中记录的设置。

[返回目录页面](#)

[返回目录页面](#)

主机盖

Dell™ Studio XPS™ 8100 服务手册

- [卸下主机盖](#)
- [装回主机盖](#)

警告： 拆装计算机内部组件之前，请阅读计算机附带的安全说明。有关其他最佳安全操作信息，请参阅管制标准主页 www.dell.com/regulatory_compliance。

警告： 为防止可能发生的触电、被转动的风扇叶片划伤或其它意外伤害，请务必在卸下护盖之前断开计算机与电源插座的连接。

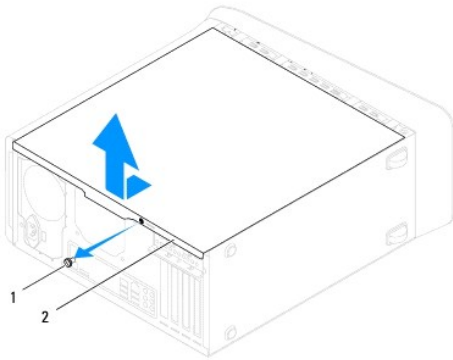
警告： 请勿在卸下任何护盖（包括主机盖、挡板、填充挡片、前面板插件等）的情况下操作计算机。

小心： 仅限具有相应资质的维修技术人员对您的计算机进行维修。由于未经 Dell™ 授权的维修所造成的损坏不包括在保修范围内。

小心： 请确保桌面上有足够的空间（至少 30 厘米 [1 英尺] 的桌面空间）放置卸下主机盖的计算机。

卸下主机盖

1. 请遵循[开始之前](#)中的步骤。
2. 将计算机侧面朝下放置，使主机盖朝上。
3. 如果有必要，用螺丝刀拧下固定主机盖到机箱的指旋螺钉。
4. 通过将主机盖从计算机前端滑出并提起，释放主机盖。



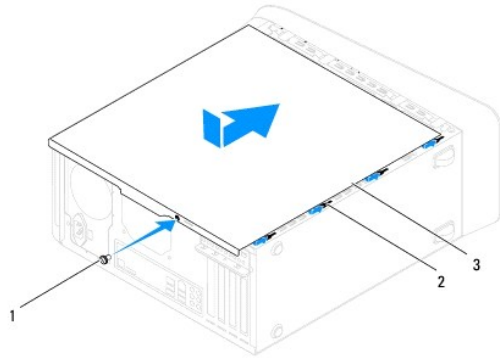
1	指旋螺钉	2	主机盖
---	------	---	-----

5. 将护盖放在安全的地方。

装回主机盖

1. 请遵循[开始之前](#)中的步骤。
2. 确保连接了所有电缆并已将电缆整理好。
3. 确保未将工具或多余的部件遗留在计算机内部。
4. 将主机盖底部的卡舌与位于机箱机边缘的插槽对准。
5. 向下按压主机盖并将其向计算机前端滑动。

6. 装回将主机盖固定到机箱的指旋螺钉。



1	指旋螺钉	2	插槽
3	主机盖		

7. 将计算机竖直放置。

[返回目录页面](#)

[返回目录页面](#)

处理器

Dell™ Studio XPS™ 8100 服务手册

- [卸下处理器](#)
- [更换处理器](#)

警告： 拆装计算机内部组件之前，请阅读计算机附带的说明。有关其他最佳安全操作信息，请参阅管制标准主页 www.dell.com/regulatory_compliance。

警告： 为防止触电，请始终在卸下主机盖之前断开计算机与电源插座的连接。

警告： 请勿在卸下任何护盖（包括主机盖、挡板、填充挡片、前面板插件等）的情况下操作计算机。

小心： 仅限具有相应资质的维修技术人员对您的计算机进行维修。由于未经 Dell™ 授权的维修所造成的损坏不包括在保修范围内。

小心： 请勿执行以下步骤，除非您熟悉硬件的卸下和装回操作。不正确地执行这些步骤可能会损坏系统板。如需技术服务，请参阅《安装指南》。

卸下处理器

1. 请遵循[开始之前](#)中的步骤。
2. 卸下主机盖（请参阅[卸下主机盖](#)）。

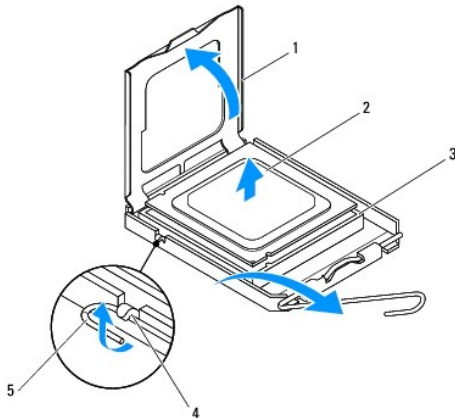
小心： 仅限具有相应资质的维修技术人员对您的计算机进行维修。由于未经 Dell™ 授权的维修所造成的损坏不包括在保修范围内。

小心： 尽管带有塑料护罩，正常运行期间散热器部件仍可能变得很热。在触摸散热器部件之前，请确保有足够的时间使其冷却。

3. 从计算机卸下处理器风扇和散热器部件（请参阅[卸下处理器风扇和散热器部件](#)）。

注： 除非新处理器需要新的散热器，否则更换处理器后仍可重新使用原来的散热器部件。

4. 向下按压并向外推动释放拉杆。以将其从固定它的卡舌上松开。
5. 打开处理器护盖。



1	处理器护盖	2	处理器
3	插槽	4	卡舌

△ **小心：**卸下处理器时，请勿触摸插槽内的任何插针，或将任何物品掉落到插槽内的插针上。

6. 轻轻地提起处理器以将其从插槽中卸下。

使释放拉杆展开至释放位置，以便插槽中可以放入新处理器。

更换处理器

△ **小心：**请触摸计算机背面上未上漆的金属表面，以确保接地，并导去身上的静电。

△ **小心：**更换处理器时，请勿触摸插槽内的任何插针或使任何物品落到插槽内的插针上。

1. 请遵循[开始之前](#)中的步骤。

2. 打开新处理器的包装时，请小心，不要触摸处理器的底部。

△ **小心：**您必须在插槽中正确地放置处理器，以免在打开计算机时对处理器和计算机造成无法修复的损坏。

3. 如果插槽上的释放拉杆没有完全展开，请将其移到完全展开位置。

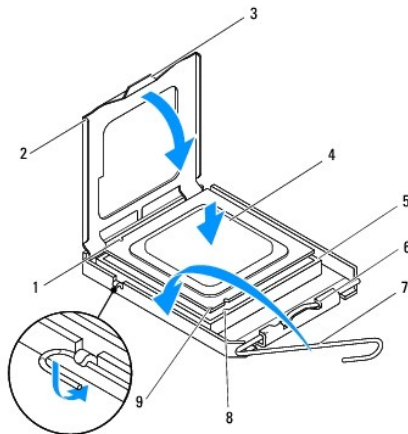
4. 将处理器上的前后端定位槽口分别与插槽上的前后端定位槽口对齐。

5. 将处理器的插针 1 边角与插槽的插针 1 边角对齐。

△ **小心：**为避免损坏，请确保处理器与插槽正确对齐，并且安装处理器时不要太用力。

6. 将处理器轻轻置于插槽中，并确保处理器正确定位。


7. 当处理器在插槽中完全就位后，关闭处理器盖，确保处理器盖的卡舌位于插槽上中心盖门锁下面。



1	后端定位槽口	2	处理器护盖
3	中心护盖门锁	4	处理器
5	插槽	6	卡舌
7	释放拉杆	8	前端定位槽口
9	处理器插针 1 标志		


8. 向后朝着插槽方向转动插槽释放拉杆，将其卡入到位以固定处理器。

9. 除去散热器底部的导热油脂。

 **小心：确保涂抹新的导热油脂。新的导热油脂对于确保足够的热结合非常关键，这是获得最佳处理器操作所必需的。**

10. 在处理器顶部涂抹新的导热油脂。

11. 装回处理器风扇和散热器部件（请参阅[更换处理器风扇和散热器部件](#)）。

 **小心：请确保处理器风扇和散热器部件正确就位并固定。**

12. 装回主机盖（请参阅[装回主机盖](#)）。

[返回目录页面](#)

[返回目录页面](#)

驱动器

Dell™ Studio XPS™ 8100 服务手册

- [硬盘驱动器](#)
- [光盘驱动器](#)
- [介质卡读取器](#)

警告： 拆装计算机内部组件之前，请阅读计算机附带的安全说明。有关其他最佳安全操作信息，请参阅管制标准主页 www.dell.com/regulatory_compliance。

警告： 为防止触电，请始终在卸下主机盖之前断开计算机与电源插座的连接。

警告： 请勿在卸下任何护盖（包括主机盖、挡板、填充挡片、前面板插件等）的情况下操作计算机。

小心： 仅限具有相应资质的维修技术人员对您的计算机进行维修。由于未经 Dell™ 授权的维修所造成的损坏不包括在保修范围内。

硬盘驱动器

卸下硬盘驱动器

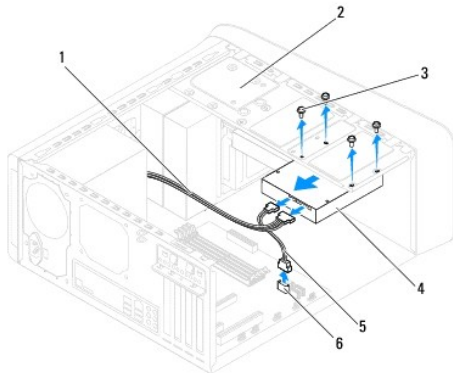
小心： 如果要更换的硬盘驱动器包含需要保留的数据，请在开始此步骤之前备份文件。

1. 请遵循[开始之前](#)中的步骤。
2. 卸下主机盖（请参阅[卸下主机盖](#)）。
3. 将电源电缆和数据电缆从硬盘驱动器上断开。

注： 如果此时不想装回硬盘驱动器，请断开数据电缆另一端与系统板连接器的连接，并将其放在一旁。您可以稍后使用数据电缆安装硬盘驱动器。

4. 卸下图形卡插槽支架（如果有）（请参阅[卸下图形卡支架](#)）。
5. 拧下将硬盘驱动器固定到驱动器面板的四颗螺钉。
6. 将硬盘驱动器朝计算机背面滑出。

小心： 请确保卸下或装回硬盘驱动器时不会划伤硬盘电路板。



1	电源电缆	2	驱动器面板
3	螺钉（4 个）	4	主硬盘驱动器
5	数据电缆	6	SATA 连接器


-
7. 如果卸下硬盘驱动器更改了驱动器配置，则请确保在系统设置程序中反映出这些更改（请参阅[系统设置程序](#)）。

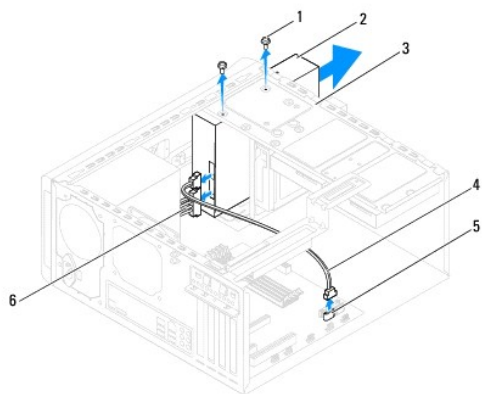
装回硬盘驱动器

1. 请遵循[开始之前](#)中的步骤。
 2. 查阅驱动器的说明文件，验证驱动器的配置适合您的计算机。
 3. 将硬盘驱动器滑入硬盘驱动器托架中。
 4. 将驱动器中的螺孔与硬盘驱动器面板中的螺孔对齐。
 5. 装回将硬盘驱动器固定到驱动器面板的四颗螺钉。
 6. 将电源电缆和数据电缆连接至硬盘驱动器（请参阅[系统板组件](#)）。
 7. 如果正在装回主硬盘驱动器，请装回显卡支架（请参阅[装回图形卡固定支架](#)）。
 8. 装回主机盖（请参阅[装回主机盖](#)）。
 9. 将计算机和设备连接至电源插座，然后将它们打开。
 10. 有关驱动器运行所需任何软件的安装说明，请参阅驱动器附带的说明文件。
 11. 查看系统设置程序以更改驱动器的配置（请参阅[系统设置程序](#)）。
-

光盘驱动器

卸下光盘驱动器

1. 请遵循[开始之前](#)中的步骤。
2. 卸下主机盖（请参阅[卸下主机盖](#)）。
3. 卸下前挡板（请参阅[卸下前挡板](#)）。
4. 将电源电缆和数据电缆从光盘驱动器断开。
 **注：**如果此时不想装回光盘驱动器，请从系统板拔下数据电缆的另一端，并将其放在一旁。您可以稍后使用数据电缆安装光盘驱动器。
5. 拧下将光盘驱动器固定到驱动器面板的两颗螺钉。
6. 推动光盘驱动器，并穿过计算机前端将其滑入。

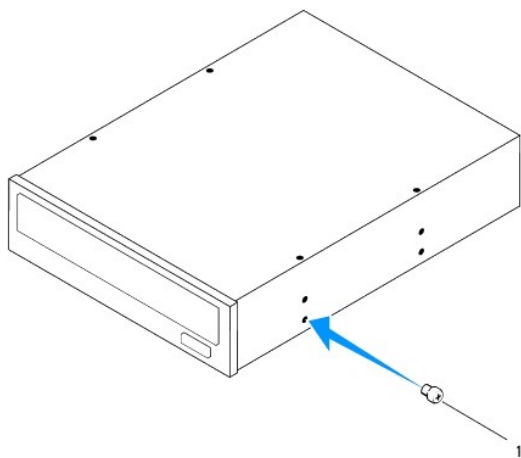


1	螺钉 (2 个)	2	光盘驱动器
3	驱动器面板	4	数据电缆
5	SATA 连接器	6	电源电缆

7. 将光盘驱动器放在一旁安全的地方。

装回光盘驱动器

1. 请遵循[开始之前](#)中的步骤。
2. 拧下旧光盘驱动器的螺钉并将其插入新光盘驱动器。



1	螺钉
---	----

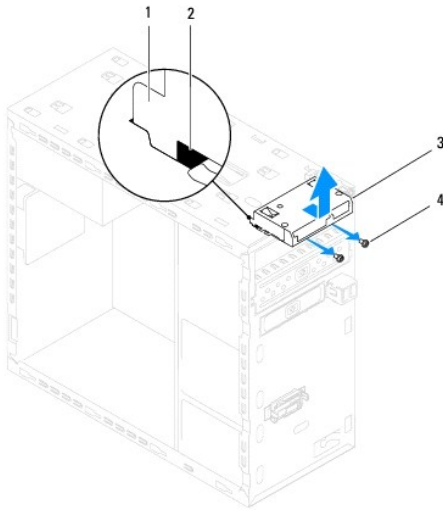
3. 将光盘驱动器从计算机正面轻轻滑入托架。
4. 将光盘驱动器中的螺孔与光盘面板中的螺孔对准。
5. 装回将光盘驱动器固定到驱动器面板的两颗螺钉。
6. 将电源电缆和数据电缆连接至光盘驱动器。(请参阅[系统板组件](#))。
7. 装回前挡板(请参阅[装回前挡板](#))。
8. 装回主机盖(请参阅[装回主机盖](#))。

9. 将计算机和设备连接至电源插座，然后将它们打开。
10. 有关驱动器运行所需任何软件的安装说明，请参阅驱动器附带的说明文件。
11. 查看系统设置程序以更改驱动器的配置（请参阅[系统设置程序](#)）。

介质卡读取器

卸下介质卡读取器

1. 请遵循[开始之前](#)中的步骤。
2. 卸下主机盖（请参阅[卸下主机盖](#)）。
3. 卸下前挡板（请参阅[卸下前挡板](#)）。
4. 卸下光盘驱动器（请参阅[卸下光盘驱动器](#)）。
5. 卸下顶部护盖（请参阅[卸下顶部护盖](#)）。
6. 拧下将介质卡读取器固定到前面板的两颗螺钉。螺钉位于介质卡读取器下面。
7. 从系统板连接器断开介质卡读取器电缆的连接（请参阅[系统板组件](#)）。
8. 如图所示，将介质卡读取器从计算机上滑出。



1	介质卡读取器导向器（2 个）	2	插槽（2）
3	介质卡读取器	4	螺钉（2 个）

装回介质卡读取器

1. 请遵循[开始之前](#)中的步骤。
2. 将介质卡读取器导向器轻轻滑入顶部面板的插槽中。
3. 装回将介质卡读取器固定到前面板中的两颗螺钉。

4. 将介质读卡器电缆连接到系统板连接器（请参阅[系统板组件](#)）。
 5. 装回顶部护盖（请参阅[装回顶部护盖](#)）。
 6. 装回光盘驱动器（请参阅[装回光盘驱动器](#)）。
 7. 装回前挡板（请参阅[装回前挡板](#)）。
 8. 装回主机盖（请参阅[装回主机盖](#)）。
 9. 将计算机和设备连接至电源插座，然后将它们打开。
-

[返回目录页面](#)

[返回目录页面](#)

风扇

Dell™ Studio XPS™ 8100 服务手册

- [机箱风扇](#)
- [处理器风扇和散热器部件](#)

警告： 拆装计算机内部组件之前，请阅读计算机附带的安全说明。有关其他最佳安全操作信息，请参阅管制标准主页 www.dell.com/regulatory_compliance。

警告： 为防止触电，请始终在卸下主机盖之前断开计算机与电源插座的连接。

警告： 请勿在卸下任何护盖（包括主机盖、挡板、填充挡片、前面板插件等）的情况下操作计算机。

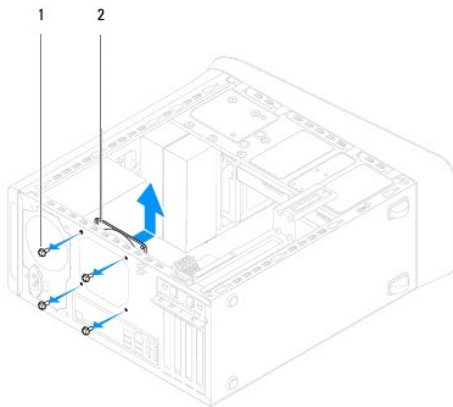
小心： 仅限具有相应资质的维修技术人员对您的计算机进行维修。由于未经 Dell™ 授权的维修所造成的损坏不包括在保修范围内。

机箱风扇

卸下机箱风扇

小心： 卸下机箱风扇时，请勿触摸风扇叶片。这可能会损坏风扇。

1. 请遵循[开始之前](#)中的步骤。
2. 卸下主机盖（请参阅[卸下主机盖](#)）。
3. 断开机箱风扇的电缆与系统板连接器的连接（请参阅[系统板组件](#)）。
4. 拧下将机箱风扇固定到机箱的四颗螺钉。
5. 如图所示，滑动机箱风扇并将其提出计算机。



1	螺钉（4 个）	2	机箱风扇
---	---------	---	------

更换机箱风扇

1. 请遵循[开始之前](#)中的步骤。
2. 将机箱风扇中的螺孔对准机箱中的螺孔。

3. 装回将机箱风扇固定到机箱的四颗螺钉。
4. 将机箱风扇电缆连接至系统板连接器（请参阅[系统板组件](#)）。
5. 装回主机盖（请参阅[装回主机盖](#)）。

处理器风扇和散热器部件

警告：尽管带有塑料护罩，正常运行期间散热器部件仍可能变得很热。在触摸散热器部件之前，请确保有足够的时间使其冷却。

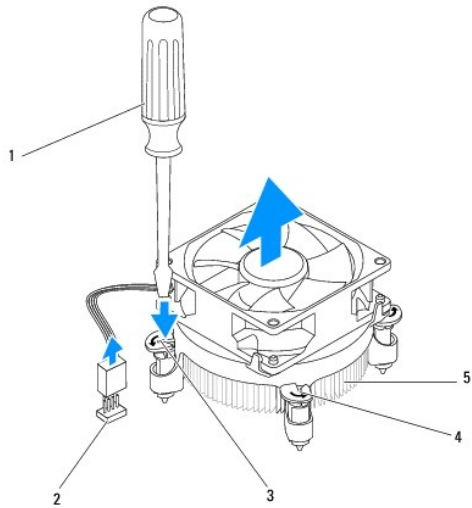
小心：处理器风扇和散热器部件是一个独立装置。请勿尝试单独卸下风扇。

卸下处理器风扇和散热器部件

1. 请遵循[开始之前](#)中的步骤。
2. 卸下主机盖（请参阅[卸下主机盖](#)）。
3. 断开处理器风扇的电缆与系统板连接器的连接（请参阅[系统板组件](#)）。
4. 将平口螺丝刀置于插槽内并沿逆时针方向旋转四个固定帽，以解锁处理器散热器组件。
5. 提起四个固定帽，释放系统板上的处理器散热器组件。

小心：卸下处理器风扇通风罩时，使其面朝上或朝侧面放置，以避免损坏散热器散热片。

6. 将处理器风扇和散热器组件提出计算机。



1	平口螺丝刀	2	系统板连接器
3	插槽	4	固定帽（4个）
5	处理器风扇和散热器部件		

更换处理器风扇和散热器部件

1. 请按[开始之前](#)中的步骤进行操作。

2. 除去散热器底部的导热油脂。

△ 小心：确保涂抹新的导热油脂。新的导热油脂对于确保足够的热结合非常关键，这是获得最佳处理器操作所必需的。

3. 将新的导热油脂涂抹到处理器的顶部。
4. 如果需要，顺时针旋转处理器散热器上的固定帽，确保它们处于锁定位置。
5. 对齐并将处理器风扇和散热器组件上的四个固定帽按入系统板的螺孔。
6. 将处理器风扇和散热器组件电缆连接到系统板连接器（请参阅[系统板组件](#)）。
7. 装回主机盖（请参阅[装回主机盖](#)）。
8. 将计算机和设备连接至电源插座，然后将它们打开。

[返回目录页面](#)

[返回目录页面](#)

USB 前面板

Dell™ Studio XPS™ 8100 服务手册

- [卸下 USB 前面板](#)
- [更换 USB 前面板](#)

警告： 拆装计算机内部组件之前，请阅读计算机附带的说明。有关其他最佳安全操作信息，请参阅管制标准主页 www.dell.com/regulatory_compliance。

警告： 为防止触电，请始终在卸下主机盖之前断开计算机与电源插座的连接。

警告： 请勿在卸下任何护盖（包括主机盖、挡板、填充挡片、前面板插件等）的情况下操作计算机。

小心： 仅限具有相应资质的维修技术人员对您的计算机进行维修。由于未经 Dell™ 授权的维修所造成的损坏不包括在保修范围内。

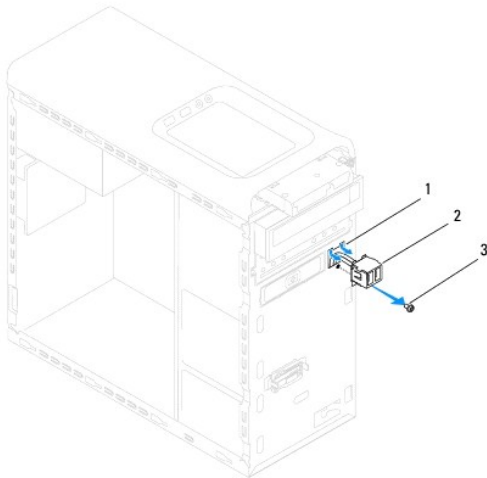
卸下 USB 前面板

注： 在拔下电缆时，请注意所有电缆的走向，以便在安装新的 USB 前面板时可以重新正确放置电缆。

1. 请遵循[开始之前](#)中的步骤。
2. 卸下主机盖（请参阅[卸下主机盖](#)）。
3. 卸下前挡板（请参阅[卸下前挡板](#)）。


小心： 将 USB 前面板从计算机中滑出时，一定要非常小心。如不小心，可能会损坏电缆连接器和电缆走向固定夹。

4. 断开 USB 前面板与系统板连接器的连接（请参阅[系统板组件](#)）。
5. 拧下将 USB 前面板固定到前面板的螺钉。
6. 将 USB 前面板向下滑，以释放前面板上的固定夹，并将其拔下来。



1	USB 前面板固定夹槽	2	USB 前面板
3	螺钉		

更换 USB 前面板

 **小心：**将 USB 前面板滑入 USB 前面板固定夹插槽中时，请小心不要损坏电缆连接器和电缆走向固定夹。

1. 请遵循[开始之前](#)中的步骤。
2. 将 USB 前面板夹对准并滑入 USB 面板夹插槽中。
3. 装回将 USB 前面板固定到前面板的螺钉。
4. 将 USB 前面板电缆连接到系统板连接器（请参阅[系统板组件](#)）。
5. 装回前挡板（请参阅[装回前挡板](#)）。
6. 装回主机盖（请参阅[装回主机盖](#)）。
7. 将计算机和设备连接至电源插座，然后打开它们的电源。

[返回目录页面](#)

[返回目录页面](#)

图形卡支架

Dell™ Studio XPS™ 8100 服务手册

- [卸下图形卡支架](#)
- [装回图形卡固定支架](#)

警告： 拆装计算机内部组件之前，请阅读计算机附带的说明。有关其他最佳安全操作信息，请参阅管制标准主页 www.dell.com/regulatory_compliance。

警告： 为防止触电，请始终在卸下主机盖之前断开计算机与电源插座的连接。

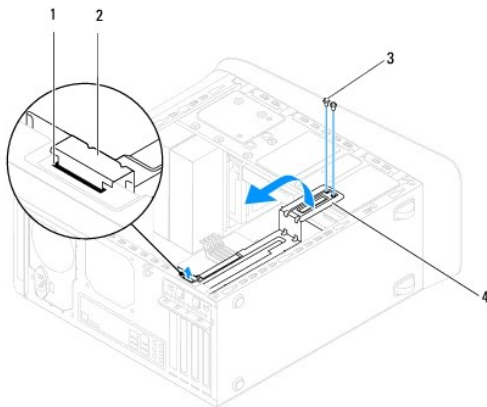
警告： 请勿在卸下任何护盖（包括主机盖、挡板、填充挡片、前面板插件等）的情况下操作计算机。

小心： 仅限具有相应资质的维修技术人员对您的计算机进行维修。由于未经 Dell™ 授权的维修所造成的损坏不包括在保修范围内。

注： 只有在购买时订购了双宽图形卡，计算机内才会有图形卡支架。

卸下图形卡支架

1. 请遵循[开始之前](#)中的步骤。
2. 卸下主机盖（请参阅[卸下主机盖](#)）。
3. 拧下将图形卡支架固定到驱动器面板的两颗螺钉。
4. 向上旋转图形卡支架并将其提高铰接夹插槽。
5. 将图形卡支架放在一旁安全的地方。



1	铰接夹插槽	2	铰接夹
3	螺钉（2 个）	4	图形卡支架

装回图形卡固定支架

1. 请遵循[开始之前](#)中的步骤。
2. 在图形卡支架上对齐铰链夹并将其插入机箱上的铰链插槽。
3. 向下旋转图形卡支架。
4. 装回将图形卡支架固定到驱动器面板的两颗螺钉。

5. 装回主机盖（请参阅[装回主机盖](#)）。

[返回目录页面](#)

[返回目录页面](#)

内存模块

Dell™ Studio XPS™ 8100 服务手册

- [卸下内存模块](#)
- [装回内存模块](#)

警告： 拆装计算机内部组件之前，请阅读计算机附带的说明。有关其他最佳安全操作信息，请参阅管制标准主页 www.dell.com/regulatory_compliance。

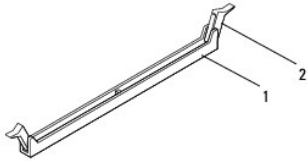
警告： 为防止触电，请始终在卸下主机盖之前断开计算机与电源插座的连接。

警告： 请勿在卸下任何护盖（包括主机盖、挡板、填充挡片、前面板插件等）的情况下操作计算机。

小心： 仅限具有相应资质的维修技术人员对您的计算机进行维修。由于未经 Dell™ 授权的维修所造成的损坏不包括在保修范围内。

卸下内存模块

1. 请遵循[开始之前](#)中的步骤。
2. 卸下主机盖（请参阅[卸下主机盖](#)）。
3. 在系统板上找到内存模块（请参阅[系统板组件](#)）。
4. 向外按压内存模块连接器两端的固定夹。



1	内存模块连接器	2	固定夹
---	---------	---	-----

5. 紧握内存模块并将其向上提起。

如果内存模块难以卸下，则可轻轻地前后摇动内存模块以将其从连接器中卸下。

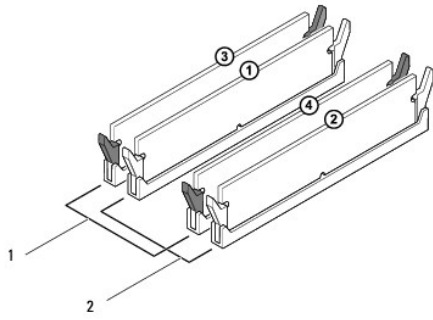
装回内存模块

1. 请遵循[开始之前](#)中的步骤。
2. 向外按压内存模块连接器两端的固定夹。

小心： 仅限具有相应资质的维修技术人员对您的计算机进行维修。由于未经 Dell™ 授权的维修所造成的损坏不包括在保修范围内。

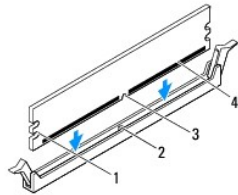
小心： 请勿安装 ECC 内存模块。

小心： 如果在内存升级期间从计算机内卸下原始内存模块，则应将其与可能存在的新模块分开保存，即使新模块购自 Dell™ 也不例外。如果可能，请勿将原始内存模块与新内存模块配对使用。否则，您的计算机可能无法正常启动。推荐的内存配置为： 匹配的内存模块安装在 DIMM 连接器 1 和 2 中，其他的内存模块安装在 DIMM 连接器 3 和 4 中。



1	DIMM 连接器 3 和 4 (带有黑色固定夹) 中的匹配内存模块对	2	DIMM 连接器 1 和 2 (带有白色固定夹) 中的匹配内存模块对
---	------------------------------------	---	------------------------------------

- 将内存模块底部的槽口与连接器中的卡舌对准。

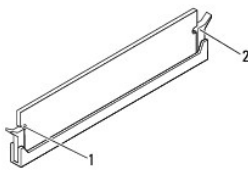


1	凹口 (2)	2	卡舌
3	槽口	4	内存模块

⚠ 小心： 为避免损坏内存模块，请在内存模块两端均匀用力，将其竖直向下接入连接器。

- 将内存模块插入到连接器中，直至内存模块卡入到位。

如果内存模块插入正确，固定夹会卡入到内存模块两端的凹口中。



1	凹口 (2)	2	固定夹 (已卡入到位)
---	--------	---	-------------

- 装回主机盖 (请参阅[装回主机盖](#))。

- 将计算机和设备连接至电源插座，然后将它们打开。

如果系统显示信息说明内存大小已更改，请按 F1 键继续。

- 登录到计算机。

8. 在 Microsoft® Windows® 桌面上的**我的电脑**图标上单击鼠标右键，然后单击**属性**。
9. 单击**常规**选项卡。
10. 要验证内存是否正确安装，请检查列出的内存 (RAM) 容量。

[返回目录页面](#)

[返回目录页面](#)

电源设备

Dell™ Studio XPS™ 8100 服务手册

- [卸下电源设备](#)
- [装回电源设备](#)

警告： 拆装计算机内部组件之前，请阅读计算机附带的说明。有关其他最佳安全操作信息，请参阅管制标准主页 www.dell.com/regulatory_compliance。

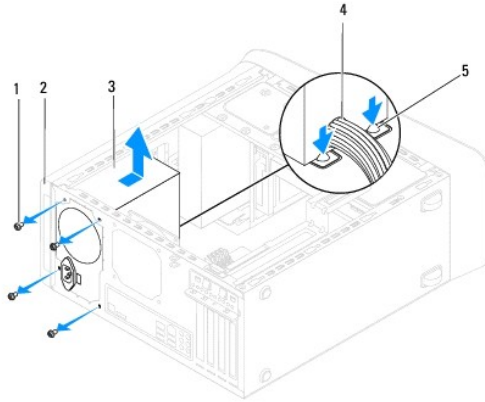
警告： 为防止触电，请始终在卸下主机盖之前断开计算机与电源插座的连接。

警告： 请勿在卸下任何护盖（包括主机盖、挡板、填充挡片、前面板插件等）的情况下操作计算机。

小心： 仅限具有相应资质的维修技术人员对您的计算机进行维修。由于未经 Dell™ 授权的维修所造成的损坏不包括在保修范围内。

卸下电源设备


1. 请遵循[开始之前](#)中的步骤。
2. 卸下主机盖（请参阅[卸下主机盖](#)）。
3. 从系统板和驱动器上断开直流电源电缆的连接（请参阅[系统板组件](#)）。
4. 从电源设备一侧的固定夹中拔出所有电缆。
5. 拧下将电源设备固定至机箱的四颗螺钉。
6. 按压电源设备固定架，释放机箱上的电源设备。



1	螺钉（4 个）	2	机箱
3	电源设备	4	电缆
5	电源固定设备固定夹		

装回电源设备

1. 请遵循[开始之前](#)中的步骤。
2. 将电源设备中的螺孔对准机箱中的螺孔。

 **警告：** 没有装回并拧紧所有螺钉可能会导致触电，因为这些螺钉是系统接地的一个关键组成部分。

3. 拧上将供电设备固定到机箱的四颗螺钉。
4. 连接直流电源电缆至设备板和驱动器（请参阅[系统板组件](#)）。
5. 装回主机盖（请参阅[装回主机盖](#)）。
6. 检查电压选择器开关（如果有），以确保选择了正确的电压。
7. 将计算机和设备连接至电源插座，然后将它们打开。

[返回目录页面](#)

[返回目录页面](#)

电源按钮模块

Dell™ Studio XPS™ 8100 服务手册

- [卸下电源按钮板](#)
- [装回电源按钮模块](#)

警告： 拆装计算机内部组件之前，请阅读计算机附带的说明。有关其他最佳安全操作信息，请参阅管制标准主页 www.dell.com/regulatory_compliance。

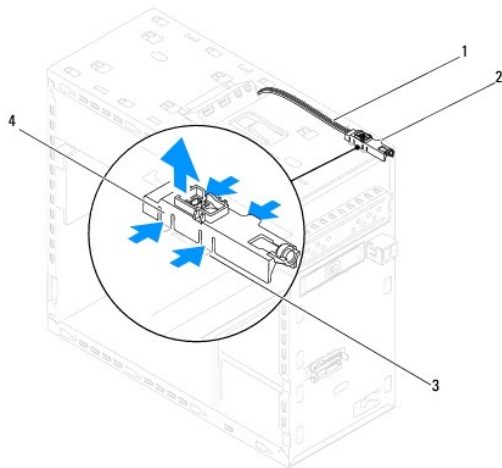
警告： 为防止触电，请始终在卸下主机盖之前断开计算机与电源插座的连接。

警告： 请勿在卸下任何护盖（包括主机盖、挡板、填充挡片、前面板插件等）的情况下操作计算机。

小心： 仅限具有相应资质的维修技术人员对您的计算机进行维修。由于未经 Dell™ 授权的维修所造成的损坏不包括在保修范围内。

卸下电源按钮板

1. 请遵循[开始之前](#)中的步骤。
2. 卸下主机盖（请参阅[卸下主机盖](#)）。
3. 卸下前挡板（请参阅[卸下前挡板](#)）。
4. 卸下光盘驱动器（请参阅[卸下光盘驱动器](#)）。
5. 卸下顶部护盖（请参阅[卸下顶部护盖](#)）。
6. 断开电源按钮模块电缆与系统板连接器 FP1 的连接（请参阅[系统板组件](#)）。
7. 按压电源按钮模块卡舌，将它们从顶部面板上释放，然后提起电源按钮模块。



1 电缆	2 电源按钮模块
3 插槽	4 电源按钮模块卡舌 (4)

8. 将电源按钮模块放在一旁安全的地方。

装回电源按钮模块

1. 请遵循[开始之前](#)中的步骤。
2. 将电源按钮模块卡舌与顶部面板的插槽对准并将它们推入其中。
3. 将电源按钮模块电缆连接到系统板连接器 FP1（请参阅[系统板组件](#)）。
4. 装回顶部护盖（请参阅[装回顶部护盖](#)）。
5. 装回光盘驱动器（请参阅[装回光盘驱动器](#)）。
6. 装回前挡板（请参阅[装回前挡板](#)）。
7. 装回主机盖（请参阅[装回主机盖](#)）。
8. 将计算机和设备连接至电源插座，然后打开它们的电源。

[返回目录页面](#)

[返回目录页面](#)

系统板

Dell™ Studio XPS™ 8100 服务手册

- [卸下系统板](#)
- [装回系统板](#)
- [在 BIOS 中输入服务标签](#)

警告： 拆装计算机内部组件之前，请阅读计算机附带的安全说明。有关其他最佳安全操作信息，请参阅管制标准主页 www.dell.com/regulatory_compliance。

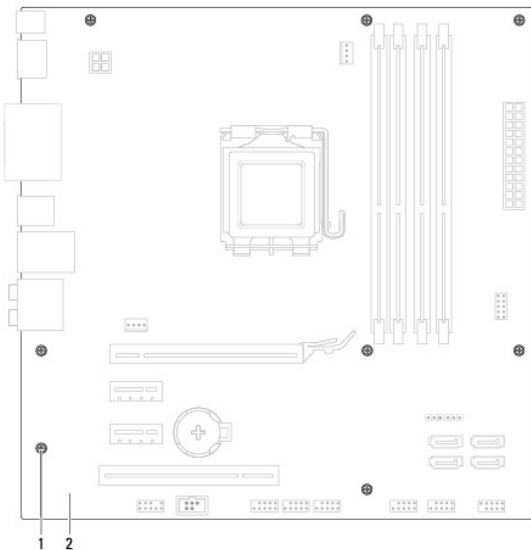
警告： 为防止触电，请始终在卸下主机盖之前断开计算机与电源插座的连接。

警告： 请勿在卸下任何护盖（包括主机盖、挡板、填充挡片、前面板插件等）的情况下操作计算机。

小心： 仅限具有相应资质的维修技术人员对您的计算机进行维修。由于未经 Dell™ 授权的维修所造成的损坏不包括在保修范围内。

卸下系统板

1. 请遵循[开始之前](#)中的步骤。
2. 卸下主机盖（请参阅[卸下主机盖](#)）。
3. 卸下 PCI 和 PCI Express 卡（如果有）（请参阅[卸下 PCI 卡和 PCI Express 卡](#)）。
4. 卸下处理器风扇和散热器部件（请参阅[卸下处理器风扇和散热器部件](#)）。
5. 卸下处理器（请参阅[卸下处理器](#)）。
6. 卸下内存模块（请参阅[卸下内存模块](#)）并记下从每个 DIMM 插槽卸下的内存模块，以便装回系统板时内存模块能装入同一插槽。
7. 从系统板上拔下所有连接的电缆（请参阅[系统板组件](#)）。在拔下电缆时，请注意所有电缆的走向，以便在安装新系统板后可以正确地重新放置电缆。
8. 拧下八颗用于将系统板固定至机箱的螺钉。




- | | |
|------------|-------|
| 1 螺钉 (8 个) | 2 系统板 |
|------------|-------|

9. 提起系统板并将其取出。

10. 将刚卸下的系统板与替换系统板比较，以确保它们相同。


 **注：**备用系统板上的某些组件和连接器可能与现有系统板上的连接器位置稍有不同。

 **注：**备用系统板上的跳线设置已在工厂预设。

装回系统板

1. 请遵循[开始之前](#)中的步骤。
2. 轻轻地系统将板与机箱对齐，并朝计算机背面滑动系统板。
3. 装回八颗用于将系统板固定至机箱的螺钉。
4. 请连接从系统板上拔下的电缆（请参阅[系统板组件](#)）。
5. 装回处理器（请参阅[更换处理器](#)）。
6. 装回处理器风扇和散热器部件（请参阅[更换处理器风扇和散热器部件](#)）。

 **小心：**仅限具有相应资质的维修技术人员对您的计算机进行维修。由于未经 Dell™ 授权的维修所造成的损坏不包括在保修范围内。

 **小心：**确保散热器部件正确就位并固定。

7. 更换内存模块（请参阅[装回内存模块](#)）。
8. 装回系统板上的所有 PCI 和 PCI Express 卡（如果有）（请参阅[装回 PCI 卡和 PCI Express 卡](#)）。
9. 装回主机盖（请参阅[装回主机盖](#)）。
10. 将计算机和设备连接至电源插座，然后将它们打开。
11. 请根据需要刷新系统 BIOS。

 **注：**有关刷新系统 BIOS 的信息，请参阅[BIOS 刷新保护](#)。

在 BIOS 中输入服务标签

1. 开启计算机。
 2. 在 POST 期间按 F2 键进入系统设置程序。
 3. 导航至安全性选项卡并在设置服务标签字段中输入服务标签。
-

[返回目录页面](#)

[返回目录页面](#)

系统设置程序


Dell™ Studio XPS™ 8100 服务手册


- [概览](#)
- [清除已忘记密码](#)
- [清除 CMOS 设置](#)


概览

使用系统设置程序可以：

- 1 在您的计算机中添加、更改或卸下任何硬件之后更改系统配置信息
- 1 设置或更改用户可选择的选项，例如用户密码
- 1 读取当前内存容量或设置已安装的硬盘驱动器的类型


 **小心：** 仅限具有相应资质的维修技术人员对您的计算机进行维修。由于未经 Dell™ 授权的维修所造成的损坏不包括在保修范围内。

 **小心：** 除非您是高级计算机用户，否则请勿更改此程序的设置。某些更改可能会使计算机运行不正常。

 **注：** 使用系统设置程序之前，建议您记下系统设置程序屏幕信息以备将来参考。

进入系统设置程序

1. 打开（或重新启动）计算机。
2. 系统显示蓝色 DELL™ 徽标时，请等待系统显示 F2 键提示并立即按 F2 键。


 **注：** 按 F2 键的提示表示键盘已初始化。此提示的显示时间可能非常短，因此您必须等待它出现，然后按 F2 键。如果在出现提示之前按 F2 键，则此击键操作无效。如果等待时间过长，系统已显示操作系统徽标，请继续等待直到看到 Microsoft® Windows® 桌面。然后关闭计算机（请参阅[关闭计算机电源](#)）并再试一次。

系统设置程序屏幕

系统设置程序屏幕显示计算机的当前配置信息或可更改的配置信息。屏幕上的信息划分为三个区域：选项列表、活动选项区域和按键功能。

Menu （菜单）— 显示于系统设置程序窗口顶部。该区域可提供访问系统设置程序选项的菜单。按上箭头和下箭头键进行导航。高亮度显示 Menu （菜单）选项时， Options List （选项列表）将列出定义计算机中安装的硬件的选项。	Options List （选项列表）— 显示于系统设置程序窗口的左侧。该区域列出了定义计算机配置的功能，包括已安装的硬件、节能设置和安全保护功能。使用上箭头键和下箭头键向上和向下滚动列表。高亮度显示某一选项时， Options Field （选项区域）将显示该选项的当前设置和可用设置。	Options Field （选项区域）— 显示在 Options List （选项列表）的右侧，包含有关 Options List （选项列表）中列出的每个选项的信息。您可以在该区域中查看有关计算机的信息，并对当前设置做出更改。按 Enter 键可以对当前设置进行更改。按 ESC 键可以返回 Options List （选项列表）。	Help （帮助）— 显示于系统设置程序窗口的右侧，并包含 Options List （选项列表）中选定选项的相关帮助信息。
注： 并非 Options Field （选项区域）的所有设置均可更改。			
Key Functions （按键功能）— 显示在 Options Field （选项区域）下方，并列出了活动的系统设置程序区域中的按键及它们的功能。			

系统设置程序选项

 **注：** 此表中列出的项目因您的计算机和已安装设备的不同而不同。

System Info（系统信息）	
BIOS Info（BIOS 信息）	显示 BIOS 版本号和日期信息
System（系统）	显示系统型号
Service Tag（服务标签）	显示计算机的服务标签
Asset Tag（资产标签）	如果存在，显示计算机的资产标签
Processor Type（处理器类型）	显示处理器类型
Processor Cache L1	显示处理器一级高速缓存大小

Processor Cache L2	显示处理器二级高速缓存大小
Processor Cache L3	显示处理器三级高速缓存大小
Memory Installed (已安装内存)	以 MB 表示已安装的内存大小
Memory Available (可用内存)	以 MB 表示可用的内存大小
Memory Speed (内存速率)	以 MHz 表示内存的速度
Memory Technology (内存技术)	DDR3 表示内存技术
Standard CMOS Features (标准 CMOS 功能)	
System Time (系统时间)	以 hh:mm:ss 的格式显示当前时间
System Date (系统日期)	以 mm/dd/yy 的格式显示当前日期
SATA1	显示集成在计算机中的 SATA1 驱动器
SATA2	显示集成在计算机中的 SATA2 驱动器
SATA3	显示集成在计算机中的 SATA3 驱动器
SATA4	显示集成在计算机中的 SATA4 驱动器
eSATA	显示集成在计算机中的 eSATA 驱动器
Advanced BIOS Features (高级 BIOS 功能)	
CPU Feature (CPU 功能)	<ul style="list-style-type: none"> 1 超线程 — 启用或禁用 (默认为 Enabled [启用]) 1 Intel SpeedStep™ 技术 — 启用或禁用 (默认为 Enabled [启用]) 1 Intel® C-STATE 技术 — 启用或禁用 (默认为 Enabled [启用]) 1 Intel® 虚拟化技术 — 启用或禁用 (默认为 Enabled [启用]) 1 限制 CPUID 值 — 启用或禁用 (默认为 Disabled [禁用]) 1 CPU XD 支持 — 启用或禁用 (默认为 Enabled [启用]) 1 多核支持 — 全部或 1 或 2 (默认为 All [全部])
USB Device Setting (USB 设备设置)	<ul style="list-style-type: none"> 1 USB 控制器 — 启用或禁用 (默认为 Enabled [启用]) 1 USB 操作模式 — 高速; 全速/低速 (默认为 High Speed [高速])
Advanced Chipset Features (高级芯片组功能)	
Onboard Audio Controller (机载音频控制器)	Enabled (启用) 或 Disabled (禁用) (默认为 Enabled [启用])
SATA Mode (SATA 模式)	ATA/RAID (默认为 RAID)
Onboard LAN Controller (机载 IEEE1394 控制器)	Enabled (启用) 或 Disabled (禁用) (默认为 Enabled [启用])
Onboard LAN Boot ROM (机载 LAN 引导 ROM)	Enabled (启用) 或 Disabled (禁用) (默认为 Disabled [禁用])
Onboard 1394 Controller (机载 1394 控制器)	Enabled (启用) 或 Disabled (禁用) (默认为 Enabled [启用])
Memory Remap feature (内存重新映射功能)	Enabled (启用) 或 Disabled (禁用) (默认为 Enabled [启用])
Boot Device Configuration (引导设备配置)	
Boot Settings Configuration (引导设置配置)	在系统引导时配置设置
Hard Disk Boot Priority (硬盘引导优先级)	设置硬盘驱动器引导优先级。根据已检测到的硬盘驱动器动态地更新显示的项目
1st Boot Device (第一引导设备)	指定从可用设备引导的顺序 可移动; CD/DVD、硬盘或禁用 (默认为 Removable [可移动])
2nd Boot Device (第二引导设备)	指定从可用设备引导的顺序 可移动; CD/DVD; 硬盘驱动器; 禁用 (默认为 CD/DVD)
3rd Boot Device (第三引导设备)	指定从可用设备引导的顺序 可移动; CD/DVD; 硬盘驱动器; 禁用 (默认为 Hard Drive [硬盘驱动器])
Boot Other Device (引导其它设备)	否: 是 (默认为 Yes [是])
Power Management Setup (电源管理设置)	
ACPI Suspend Type (ACPI 暂挂类型)	指定 ACPI 暂挂类型。默认值为 S3
Remote Wake Up (远程唤醒)	在用户尝试通过 LAN 访问计算机时, 该选项将打开计算机 (默认为 Enable [启用])
AC Recovery (交流电源恢复)	指定计算机从断电恢复之后的行为 (默认为 Off [关闭]) <ul style="list-style-type: none"> 1 On (打开) — 断电恢复后打开计算机


	<ul style="list-style-type: none"> 1 Off (关闭) — 计算机仍处于关闭状态 1 Last (最后状态) — 计算机将恢复至断电前所处的电源状态
Auto Power On (自动开机)	使您可以设置警报自动打开计算机
Low Power Mode (低电源模式)	Enabled (启用) 或 Disabled (禁用) (默认为 Enabled [启用])
BIOS Security Features (BIOS 安全功能)	
Supervisor Password (管理员密码)	已安装的管理员的状态
User Password (用户密码)	已安装的用户的状态
Set Supervisor Password (设置管理员密码)	可让您设置所需的管理员密码
Exit (退出)	
Exit Options (退出选项)	提供以下选项： Load Default (载入默认设置)、 Save and Exit Setup (保存和退出设置程序) 和 Exit Without Saving (退出但不保存)

引导顺序

此功能使您可以更改设备的引导顺序。

引导选项

- 1 **Hard Drive** (硬盘驱动器) — 计算机尝试从主硬盘驱动器进行引导。如果此驱动器上没有操作系统，计算机将生成错误信息。
- 1 **CD/DVD Drive** (CD/DVD 驱动器) — 计算机尝试从 CD/DVD 驱动器进行引导。如果此驱动器中没有 CD/DVD，或者 CD/DVD 中没有操作系统，计算机将生成错误信息。
- 1 **USB Flash Device** (USB 闪存设备) — 将存储设备插入 USB 端口并重新启动计算机。当屏幕上出现 F12 = Boot Menu (引导菜单) 时，按 F12。BIOS 将检测该设备并将 USB 闪存选项添加至引导菜单。

 **注：**要引导至 USB 设备，则该设备必须是可引导设备。要确认设备是否可引导，请查看设备说明文件。

更改用于当前引导的引导顺序

您可使用该功能更改当前引导顺序，例如，从 CD/DVD 驱动器进行引导，以便对**驱动程序和公用程序**磁盘执行 Dell 诊断程序。在完成诊断测试之后，将恢复先前的引导顺序。


1. 如果要引导至 USB 设备，则将 USB 设备连接至 USB 连接器。
2. 打开 (或重新启动) 计算机。
3. 当屏幕上出现 F2 = Setup (安装)，F12 = Boot Menu (引导菜单) 时，按 F12。

如果等待时间过长，系统已显示操作系统徽标，则请继续等待直至看到 Microsoft® Windows® 桌面。然后关闭计算机并再试一次。

系统将显示 **Boot Device Menu** (引导设备菜单)，列出所有可用的引导设备。每个设备旁边都有一个编号。


4. 从 **Boot Device Menu** (引导设备菜单) 中选择您要从中进行引导的设备。

例如，如果要引导至 USB 存储钥匙，请高亮度显示 **USB Flash Device** (USB 闪存设备)，然后按 Enter 键。

 **注：**要引导至 USB 设备，则该设备必须是可引导设备。要确认设备是否可引导，请查看设备说明文件。

更改用于将来引导的引导顺序

1. 进入系统设置程序 (请参阅[进入系统设置程序](#))。
2. 使用箭头键高亮度显示 **Boot Device Configuration** (引导设备配置) 菜单选项，然后按 Enter 键访问菜单。

 **注：**请记住当前的引导顺序，以便在需要恢复时使用。

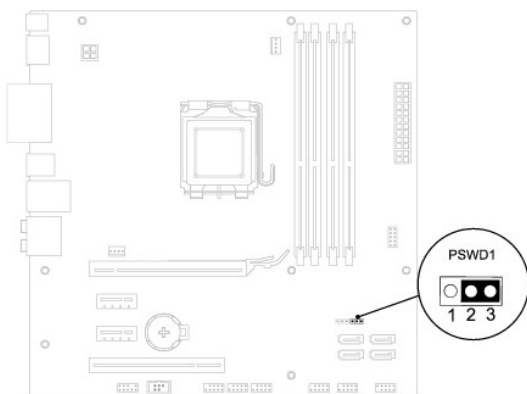
3. 按上箭头和下箭头键在设备列表中移动选择。
4. 按加号 (+) 键或减号 (-) 键更改设备的引导优先级。

清除已忘记的密码

警告： 开始执行本节中的任何步骤之前，请阅读并遵循计算机附带的安全说明。

警告： 必须断开计算机与电源插座的连接，才能清除密码设置。

1. 请遵循[开始之前](#)中的步骤。
2. 卸下主机盖（请参阅[卸下主机盖](#)）。
3. 找到系统板上的 3 针密码重置跳线 (PSWD1)（请参阅[系统板组件](#)）。



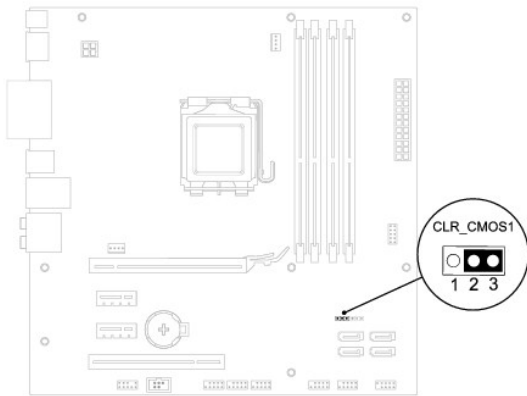
4. 从插针 2 和 3 上拔下 2 针跳线塞，然后将其插到插针 1 和 2 上。
5. 打开计算机以清除密码。
6. 关闭计算机并断开计算机连接的所有设备与电源插座的连接。
7. 从插针 1 和 2 上拔下 2 针跳线塞，然后将其装回到插针 2 和 3 以启用密码功能。
8. 装回主机盖（请参阅[装回主机盖](#)）。
9. 将计算机和设备连接至电源插座，然后将它们打开。

清除 CMOS 设置

警告： 开始执行本节中的任何步骤之前，请阅读并遵循计算机附带的安全说明。

警告： 必须断开计算机与电源插座的连接，才能清除 CMOS 设置。

1. 请遵循[开始之前](#)中的步骤。
2. 卸下主机盖（请参阅[卸下主机盖](#)）。
3. 找到系统板上的 3 针 CMOS 重置跳线 (CLR_CMOS1)（请参阅[系统板组件](#)）。



4. 从插针 2 和 3 上拔下 2 针跳线塞，然后将其插到插针 1 和 2 上。
5. 等待约五秒钟以清除 CMOS 设置。
6. 从插针 1 和 2 上拔下 2 针跳线塞，然后将其装回到插针 2 和 3。
7. 装回主机盖（请参阅[卸下主机盖](#)）。
8. 将计算机和设备连接至电源插座，然后将它们打开。

[返回目录页面](#)

[返回目录页面](#)

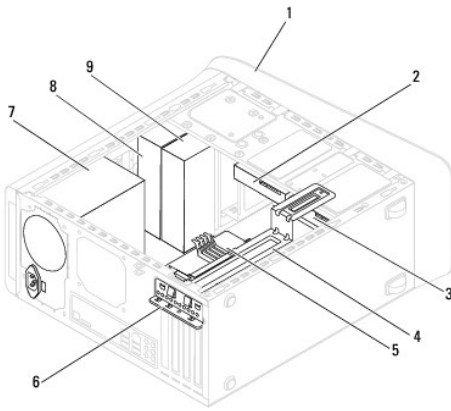
技术概览

Dell™ Studio XPS™ 8100 服务手册

- [计算机内部视图](#)
- [系统板组件](#)

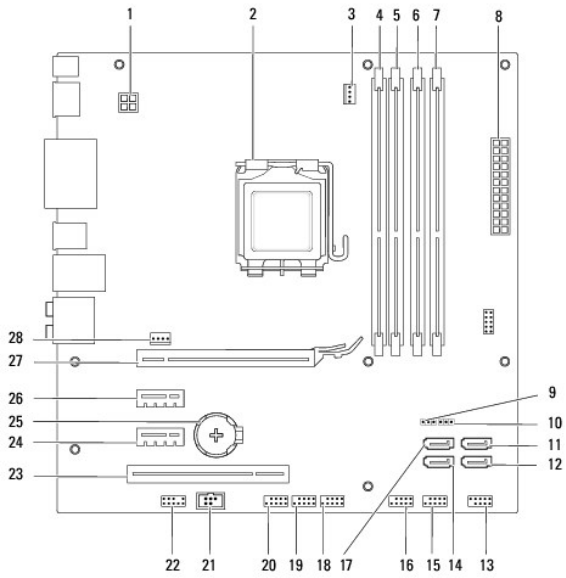
警告： 拆装计算机内部组件之前，请阅读计算机附带的说明。有关其他最佳安全操作信息，请参阅管制标准主页 www.dell.com/regulatory_compliance。

计算机内部视图



1	前挡板	2	副硬盘驱动器
3	主硬盘驱动器	4	图形卡支架
5	系统板	6	插卡固定夹
7	电源设备	8	主光盘驱动器
9	副光盘驱动器		

系统板组件





1	电源连接器 (PWR2)	2	处理器插槽
3	处理器风扇连接器 (CPU_FAN1)	4	内存模块连接器 (DIMM3)
5	内存模块连接器 (DIMM1)	6	内存模块连接器 (DIMM4)
7	内存模块连接器 (DIMM2)	8	主电源连接器 (PWR1)
9	CMOS 重设跳线 (CLR_CMOS1)	10	密码重设跳线 (PSWD1)
11	SATA 连接器 (SATA1)	12	SATA 连接器 (SATA2)
13	电源按钮连接器 (FP1)	14	SATA 连接器 (SATA4)
15	前面板 USB 连接器 (F_USB1)	16	前面板 USB 连接器 (F_USB2)
17	SATA 连接器 (SATA3)	18	前面板 USB 连接器 (F_USB3)
19	前面板 USB 连接器 (F_USB4)	20	前面板 USB 连接器 (F_USB5)
21	S/PDIF 连接器 (SPDIF_OUT2)	22	前面板音频连接器 (F_AUDIO1)
23	PCI 卡插槽 (PCI1)	24	PCI Express x1 卡插槽 (PCI-EX1_1)
25	电池插槽 (BAT1)	26	PCI Express x1 卡插槽 (PCI-EX1_2)
27	PCI Express x16 卡插槽 (PCI-EX16_1)	28	机箱风扇连接器 (sys_fan1)

[返回目录页面](#)

[返回目录页面](#)

Dell™ Studio XPS™ 8100 服务手册

 **注：**注表示可以帮助您更好地使用计算机的重要信息。

 **小心：**小心表示可能会损坏硬件或导致数据丢失，并告诉您如何避免此类问题。

 **警告：**警告表示可能会造成财产损失、人身伤害甚至死亡。

本说明文件中的信息如有更改，恕不另行通知。
© 2009 Dell Inc. 版权所有，翻印必究。

未经 Dell Inc. 书面许可，严禁以任何形式复制这些材料。

本说明文件中使用的商标：Dell、DELL 徽标和 Studio XPS 是 Dell Inc. 的商标；Intel 和 Intel SpeedStep 是 Intel Corporation 在美国和其他国家或地区的商标或注册商标；Microsoft、Windows、Windows Vista 和 Windows Vista 开始按钮徽标是 Microsoft Corporation 在美国和/或其它国家或地区的商标或注册商标。

本说明文件中提及的其它商标和商品名称是指拥有相应标记和名称的公司或其制造的产品。Dell Inc. 对不属于自己的商标和商品名称不拥有任何所有权。

2009 年 12 月 Rev. A00

[返回目录页面](#)

[返回目录页面](#)

顶部护盖

Dell™ Studio XPS™ 8100 服务手册

- [卸下顶部护盖](#)
- [装回顶部护盖](#)

警告： 拆装计算机内部组件之前，请阅读计算机附带的说明。有关其他最佳安全操作信息，请参阅管制标准主页 www.dell.com/regulatory_compliance。

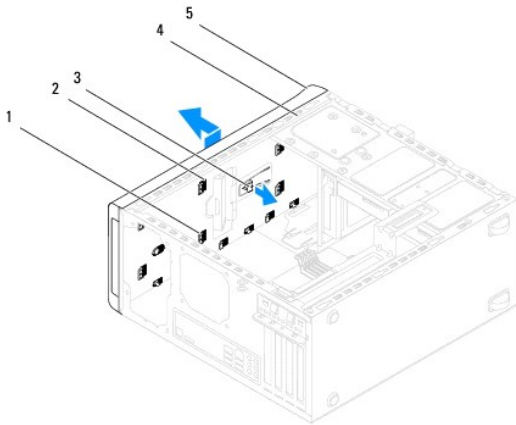
警告： 为防止触电，请始终在卸下主机盖之前断开计算机与电源插座的连接。

警告： 请勿在卸下任何护盖（包括主机盖、挡板、填充挡片、前面板插件等）的情况下操作计算机。

小心： 仅限具有相应资质的维修技术人员对您的计算机进行维修。由于未经 Dell™ 授权的维修所造成的损坏不包括在保修范围内。

卸下顶部护盖

1. 请遵循[开始之前](#)中的步骤。
2. 卸下主机盖（请参阅[卸下主机盖](#)）。
3. 卸下前挡板（请参阅[卸下前挡板](#)）。
4. 卸下光盘驱动器（请参阅[卸下光盘驱动器](#)）。
5. 拉动释放卡舌，并将顶部护盖向计算机前端滑动，释放顶部面板上插槽中的卡舌。
6. 拉动顶部护盖，使其脱离顶部面板。



1	顶部护盖卡舌	2	插槽
3	释放卡舌	4	顶部面板
5	顶部护盖		

7. 将顶部护盖放在安全的地方。

装回顶部护盖

1. 请遵循[开始之前](#)中的步骤。

2. 将顶部护盖中的卡舌与顶部面板中的插槽对准。
 3. 按下顶部护盖并向计算机背面滑动，直至其就位。
 4. 装回光盘驱动器（请参阅[装回光盘驱动器](#)）。
 5. 装回前挡板（请参阅[装回前挡板](#)）。
 6. 装回主机盖（请参阅[装回主机盖](#)）。
-

[返回目录页面](#)

[返回目录页面](#)

顶部 I/O 面板

Dell™ Studio XPS™ 8100 服务手册

- [卸下顶部 I/O 面板](#)
- [装回顶部 I/O 面板](#)

警告： 拆装计算机内部组件之前，请阅读计算机附带的说明。有关其他最佳安全操作信息，请参阅管制标准主页 www.dell.com/regulatory_compliance。

警告： 为防止触电，请始终在卸下主机盖之前断开计算机与电源插座的连接。

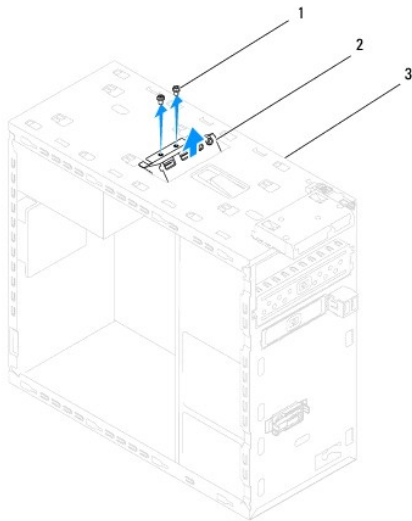
警告： 请勿在卸下任何护盖（包括主机盖、挡板、填充挡片、前面板插件等）的情况下操作计算机。

小心： 仅限具有相应资质的维修技术人员对您的计算机进行维修。由于未经 Dell™ 授权的维修所造成的损坏不包括在保修范围内。

卸下顶部 I/O 面板

注： 在拔下电缆时，请注意所有电缆的走向，以便在安装新的 I/O 前面板时可以重新正确放置电缆。

1. 请遵循[开始之前](#)中的步骤。
2. 卸下主机盖（请参阅[卸下主机盖](#)）。
3. 卸下前挡板（请参阅[卸下前挡板](#)）。
4. 卸下光盘驱动器（请参阅[卸下光盘驱动器](#)）。
5. 卸下顶部护盖（请参阅[卸下顶部护盖](#)）。
6. 断开顶部 I/O 面板电缆与系统板连接器 F_USB3 和 F_AUDIO1 的连接（请参阅[系统板组件](#)）。
7. 拧下将顶部 I/O 面板固定到顶部面板的两颗螺钉。



1	螺钉 (2 个)	2	顶部 I/O 面板
3	顶部面板		

8. 小心地卸下计算机的顶部 I/O 面板。

装回顶部 I/O 面板

1. 请遵循[开始之前](#)中的步骤。
2. 将顶部 I/O 面板中的螺孔与顶部面板中的螺孔对准。
3. 装回将顶部 I/O 面板固定到系统板的两颗螺钉。
4. 将顶部 I/O 面板电缆连接到系统板连接器 F_USB3 和 F_AUDIO1（请参阅[系统板组件](#)）。
5. 装回顶部护盖（请参阅[装回顶部护盖](#)）。
6. 装回光盘驱动器（请参阅[装回光盘驱动器](#)）。
7. 装回前挡板（请参阅[装回前挡板](#)）。
8. 装回主机盖（请参阅[装回主机盖](#)）。
9. 将计算机和设备连接至电源插座，然后将它们打开。

[返回目录页面](#)